

Methods for submission of projects and change of team members

1. Submission of projects

- Period : June 24, 2013 10:00 ~ July 5, 2013 17:00 (Korean Local Time)

- Methods

* All project documents should be submitted through the official website (www.sss9.or.kr).

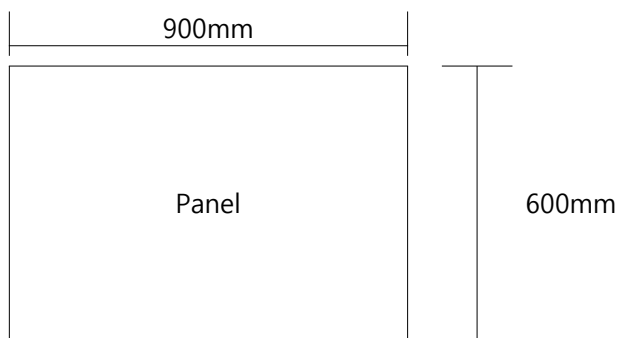
* Documents can be uploaded at the bottom of 'My page' after log in.

* The files should be labeled as the examples below, combining a PIN(personal identification number) chosen at the time of registration and document types.

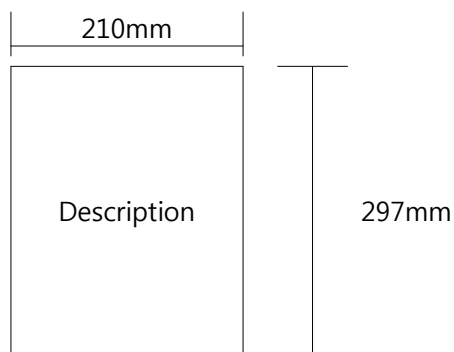
e.g) A123_panel.pdf, A123_description.pdf, A123_identification.pdf

- 3 documents to submit

a) 1 Panel (pdf file) : 900×600mm (landscape), Max. file size 30MB



b) Description of project (pdf file) : A4 Size(210×297mm, Portrait), Max. 800 words



c) Student Identification (all team members)

- Note

* All submitted documents should be written in English.

* No information that reveals the identification of authors should be on panels and descriptions.

* Entrants should keep the submission deadline (Korean Local Time).

* The projects will be received only through the official website, not by emails.

* Projects that do not meet the specifications will be excluded from judgement.

2. Change of team members

- Period : June 24, 2013 10:00 ~ July 5, 2013 17:00 (Korean Local Time)

- Methods

* Entrants can change or add team members under 'My page' on the website after log in, but team leaders cannot be changed.

* It is impossible to change team members after 17:00 on July 5, 2013.

작품접수 및 팀원변경

1. 작품접수

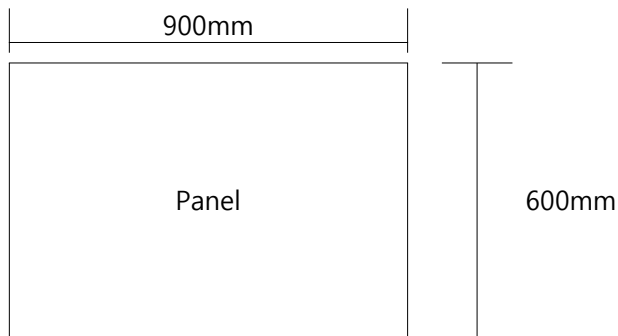
- 기간 : 2013년 6월 24일 10:00 ~ 7월 5일 17:00 (한국시각 기준)

- 방법

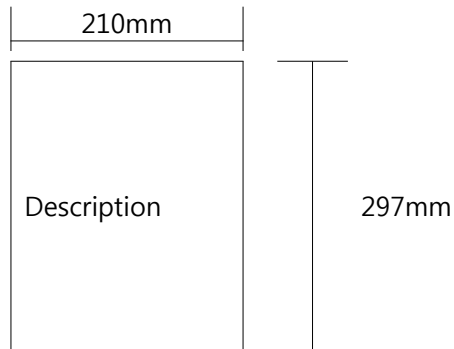
- * 모든 제출작품은 공식 홈페이지를 통해 업로드 하여야 한다.
- * 홈페이지 로그인 후 My Page 하단에 파일 업로드창을 이용해 업로드한다.
- * 참가 등록시 임의로 선택한 PIN과 작품종류를 반드시 파일명으로 작성하여야 한다.
예) A123_panel.pdf, A123_description.pdf, A123_identification.pdf

- 제출도서(3가지)

a) 패널(1매, pdf 파일) : 900×600mm (landscape), 최대 file size 30MB



b) 설계설명서 (pdf 파일) : A4 Size(210×297mm, Portrait), 최대 800자 이내



c) 학생증명서(모든 팀원)

- 유의사항

- * 모든 제출도서는 영어로 작성하여야 합니다.
- * 패널과 설계설명서 내에 신원을 확인할 수 있는 표시(이름, 학교 등) 금지합니다.
- * 마감시간을 준수하기 바랍니다.
- * 이메일로는 접수받지 않습니다. 반드시 홈페이지를 통해 접수하시기 바랍니다.
- * 작품 규격과 사양에 맞지 않는 작품은 심사에서 제외됩니다.

2. 팀원 변경

- 기간 : 2013년 6월 24일 10:00 ~ 7월 5일 17:00 (한국시각 기준)

- 방법

- * 홈페이지 로그인 후 My Page에서 변경 또는 추가가 가능하며, 대표자는 변경 불가능합니다.
- * 7월 5일 17시 이후에는 팀원변경이 불가능합니다.